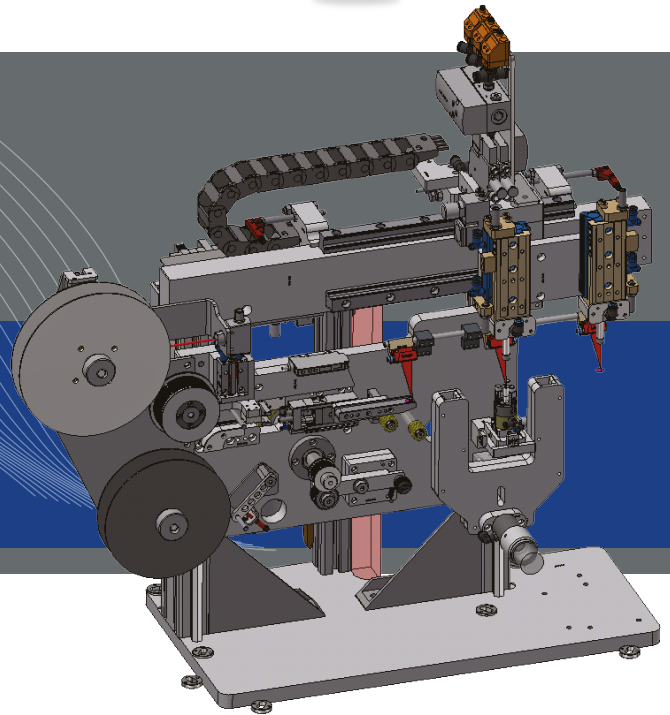


## MONTAGEMODUL FÜR DAE-KLEBEMEMBRANE

**ANWENDUNG:**  
Applizieren von Druckausgleichs-  
elementen auf Kunststoffteilen



### PROZESSABLAUF

1. Bandzuführung Membranmaterial
2. Abziehen Einzel-Membran vom Band
3. Nachzentrieren Einzel-Membran
4. Pick&Place Montagehandling für DAE-Klebmembran in Bauteil
5. Montage DAE-Klebmembran in Bauteil

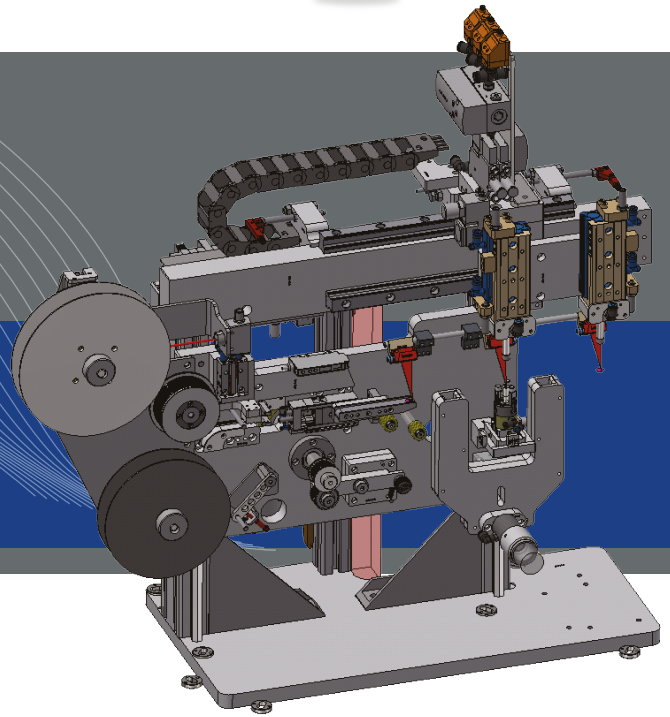
### VORTEILE

- o Robuste und prozesssichere Lösung aus Baukastensystem
- o Einfache Integration in bestehende Systeme
- o Kompakte Bauweise bei hoher Präzision und Wiederholbarkeit
- o Kombinierbar mit Testsystemen aus unserem Hause



## ASSEMBLY MODULE FOR ePTFA-ADHESIVE MEMBRANE

**APPLICATION:**  
adhesive of ePTFE-membrane  
on plastic parts



### PROCESS PROCEDURE

1. Tape feeding membrane material
2. Peeling single-membrane from tape
3. After-centering single-membrane
4. Pick&Place assembly for handling of ePTFE-membrane in component
5. Assembly of ePTFE- adhesive membrane in component



### BENEFITS

- o Robust and process safe solution from modular system
- o Easy integration into existing systems
- o Compact design with high precision and repeatability
- o Can be combined with other ZWERRENZ test systems

